

83 435 892



- flacone di cristallo, opaco
- larghezza 60mm
- altezza 200 mm
- rosetta Ø 55 mm
- bottiglia da 250 ml di volume
- sporgenza 144 mm

| | | |
|---|--------------------------------------|---------------|
|  | Dark Platinum spazzolato | 83 435 892-99 |
|  | Cromato | 83 435 892-00 |
|  | Platinato spazzolato | 83 435 892-06 |
|  | Platinato | 83 435 892-08 |
|  | Dark Chrome | 83 435 892-19 |
|  | Ottone spazzolato (Oro 23k) | 83 435 892-28 |
|  | Nero opaco | 83 435 892-33 |
|  | Champagne spazzolato (Oro 22k) | 83 435 892-46 |
|  | Champagne (Oro 22k) | 83 435 892-47 |
|  | Cromo spazzolato | 83 435 892-93 |

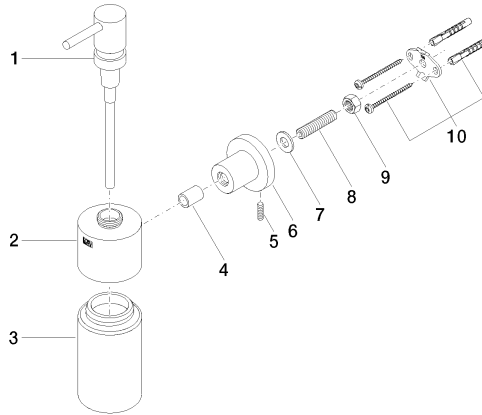
83 435 892

mm [inches]



83 435 892

Parts for other finishes can be found here: Cromato



Elenco delle parti di ricambio

| N. | Codice articolo | Denominazione | Quantità necessaria | Tempo di produzione |
|----|--------------------|------------------|---------------------|---------------------|
| 1 | 90 10 10 535 00-99 | dispenser | 1 | 30 |
| 2 | 90 10 10 529 00-99 | alloggio | 1 | 30 |
| 3 | 90 90 04 001 00 82 | bicchiere | 1 | 2 |
| 4 | 08 17 20 624-99 | sostegno | 1 | 30 |
| 5 | 04 31 11 113 00 90 | perno | 1 | 2 |
| 6 | 08 17 89 505-99 | sostegno | 1 | 30 |
| 7 | 09 30 11 046 90 | rondella | 1 | 2 |
| 8 | 08 18 50 586 90 | vite | 1 | 2 |
| 9 | 09 23 10 026 90 | dado | 1 | 2 |
| 10 | 05 17 20 739 00 90 | set di fissaggio | 1 | 2 |